

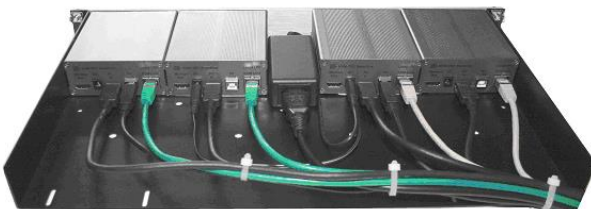
Zubehör für die KVM Extender Serie 39200-39250

Folgendes Zubehör für die KVM Extender Serie Nr. 39200 – 39250 ist auf Anfrage erhältlich.

1. 19" Rack Mount Boden mit Frontblende für bis zu 4 Units



Frontansicht

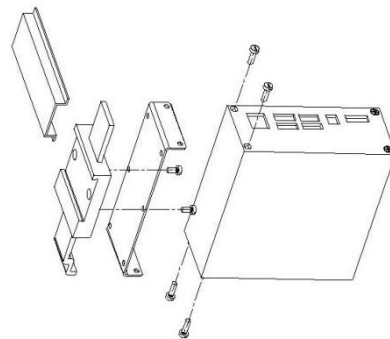


Rückansicht

2. 19" Rack Mount Boden mit Frontblende für bis zu 4 Units und IEC Netzteil für bis zu 4 Units

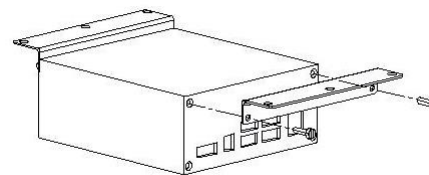
3. 19" Rack Mount Boden mit Frontblende für bis zu 4 Units und redundantem Netzteil für bis zu 4 Units – ohne Abbildung

4. DIN / Hutschienen Montagewinkel



Diese Schiene passt auf die linke oder an die rechte Seite des Unit

5. Tisch- oder Wandmontage-Winkel



Diese Schienen passen an die Unter- oder Oberseite der Units – beinhaltet zwei Schienen für 1 Unit und Schrauben

Upgrade Optionen

Upgrades Optionen werden über einen Freischaltcode im OSD aktiviert. Jeder Unit hat eine individuelle Seriennummer und benötigt einen dazu passenden Freischaltcode. Freischaltcodes können Sie über den LINDY Support erhalten.

Die folgenden Optionen sind für die Basismodelle verfügbar:

1. USB 2.0 Mass Storage Support (Speichermedien)
2. Sound Option (Mikrofon und Stereo Lautsprecher / Line)
3. VGA Eingangs-Option für den Transmitter (TX)
4. Single Mode Fiber Optic SFP Modul für Distanzen bis 20km

Kontaktieren Sie bitte den LINDY Support für weitergehende Informationen.

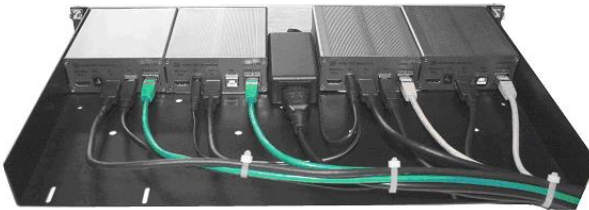
Accessories for KVM Extender Series 39200-39250

The following accessories for the KVM Extender Series No. 39200 – 39250 are available upon demand.

1. 19" rack mount shelf with front bezel for up to 4 units



front view

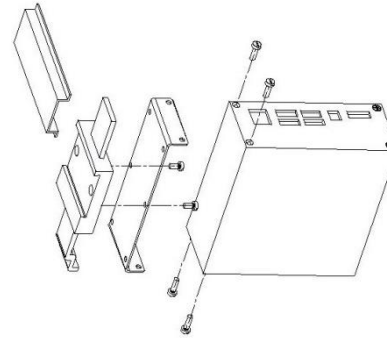


back view, example

2. 19" rack mount shelf with front bezel and desktop power supply for up to 4 units

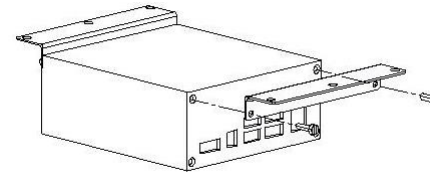
3. 19" rack mount shelf with front bezel and redundant power supply for up to 4 units – W/O picture

4. DIN rail bracket



This brackets fit on right or left side of a unit

5. Shelf or wall mount brackets



This brackets fit on top or bottom of the extenders - includes two brackets for one unit and screws.

Upgrade options

Upgrade options are installed via Option Unlock Code in OSD. Each unit has an individual S/N and the Unlock Code can be used exclusively for the individual unit. To receive an Option Unlock Code please contact LINDY Support.

The following options are available to the basic units:

5. USB 2.0 mass storage support
6. Sound option (Mic and stereo speakers)
7. VGA input option for TX
8. Single Mode Fiber Optic SFP up to 20km

Please contact LINDY Support for more details